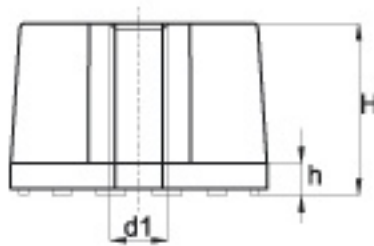
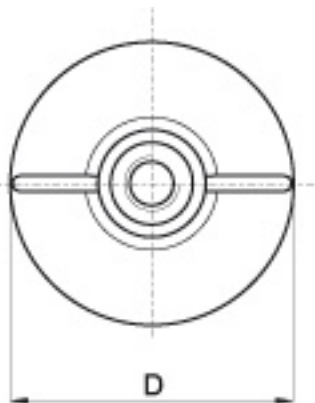


Flügelmuttern für Toilettendeckelbefestigung mit Flansch und Sperrverzahnung



Standardmaterial: Polyamid

Farbe: natur / RAL- oder Sonderfarben auf Anfrage

Artikel-Nummer	D	H	h	d1
9.0010.2406	24	17,5	3,1	M6